

(保 176)

平成 24 年 12 月 4 日

都道府県医師会
社会保険担当理事 殿

日本医師会常任理事
鈴木 邦彦

「厚生労働大臣が指定する病院の病棟における療養に要する費用の額の算定方法の一部改正等に伴う実施上の留意事項について（通知）」の一部改正について

DPC対象病院における費用の額の算定方法について、「厚生労働大臣が定める傷病名、手術、処置等及び副傷病名」（平成20年厚生労働省告示第95号）の一部が平成24年厚生労働省告示571号をもって改正され、その取扱いについて「厚生労働大臣が指定する病院の病棟における療養に要する費用の額の算定方法の一部改正等に伴う実施上の留意事項について（通知）」（平成24年3月19日保医発第0319第2号）が改正された旨、厚生労働省保険局医療課長より別添のとおり通知されましたので、ご連絡申し上げます。

具体的には、診断群分類定義樹形図及び定義テーブル中の「020200 黄斑、後極変性」について、「アフリベルセプト」が追加されました。詳細は添付資料をご参照ください。

<添付資料>

1. 厚生労働大臣が定める傷病名、手術、処置等及び副傷病名の一部を改正する件
(厚生労働省告示第 571 号)
2. 「厚生労働大臣が指定する病院の病棟における療養に要する費用の額の算定方法の一部改正等に伴う実施上の留意事項について(通知)」の一部改正について
(平 24.11.22 保医発 1122 第 2 号 厚生労働省保険局医療課長)

官報

編集・印刷
独立行政法人国立印刷局

目次

〔省 令〕

- 人権擁護委員協議会、人権擁護委員連合会及び全国人権擁護委員連合会組織規程の一部を改正する省令（法務四二）
- 飼料及び飼料添加物の成分規格等に関する省令の一部を改正する省令（農林水産五七）

〔規 則〕

- 人事院規則一〇—四（職員の保健及び安全保持）の一部を改正する人事院規則（人事院一〇—四—一九）

〔告 示〕

- 道路交通法第百十條第一項の規定に基づき自動車専用道路を指定する件の一部を改正する件（国家公安委三七）
- 本邦外に在住する日本人向けの広報を送信する無線局の運用に関する件の一部を改正する件（総務四〇—一）
- 選挙人名簿の登録について被登録資格の決定の基準となる日、登録を行う日及び縦覧に供する期間を定めた件（中央選挙管理会一七）

- 在外選挙人名簿に係る縦覧の期間を定めた件（同一八）
- 衆議院名簿届出政党等が北関東選挙区及び東京都選挙区において政見放送を行うことができる一般放送事業者及び当該一般放送事業者の放送設備により行うことができる政見放送の回数等を定める件の全部を改正する件（同一九）
- 出入国管理及び難民認定法別表第一の二の表の技能実習の項の下欄に規定する団体の要件を定める省令第一条第一号トの規定に基づき監理団体を定め、出入国管理及び難民認定法第七条第一項第二号の基準を定める省令の表の法別表第一の二の表の技能実習の項の下欄第一号ロに掲げる活動の項の下欄第二十九号の規定に基づき技能実習を定める件の一部を改正する件（法務四八—一四八四）
- 土地家屋調査士法第三条第一項第七号の規定による団体の指定に関する件（同四八五）
- 株式会社日本政策金融公庫法第十七条第三項の規定に基づき、危機対応業務を行う営業所又は事務所の所在地を変更する件（財務・農林水産・経済産業一一）
- エネルギー環境適合製品の開発及び製造を行う事業の促進に関する法律第九条第三項の規定に基づき、特定事業促進業務を行う営業所又は事務所の所在地の変更を公示する件（財務・経済産業五）
- 産業活力の再生及び産業活動の革新に関する特別措置法第二十四条の六第三項の規定に基づき、事業再構築等促進業務を行う営業所又は事務所の所在地の変更を公示する件（同六）
- 使用薬剤の薬価（薬価基準）の一部を改正する件（厚生労働五六八）

- 療担規則及び薬担規則並びに療担基準に基づき厚生労働大臣が定める揭示事項等の一部を改正する件（同五六九）
- 厚生労働大臣が指定する病院の病棟における療養に要する費用の額の算定方法第一項第五号の規定に基づき厚生労働大臣が別に定める者の一部を改正する件（同五七〇）
- 厚生労働大臣が定める傷病名、手術、処置等及び副傷病名の一部を改正する件（同五七一）
- 厚生年金保険制度及び農林漁業団体の職員共済組合制度の統合を図るための農林漁業団体職員共済組合法等を廃止する等の法律の施行に伴う存続組合が支給する特例年金給付等に関する政令第五条第二項の規定による農林水産大臣が指定する法人を指定する件の一部を改正する件（農林水産二四六〇）
- 保安林の指定をする件（同二四六一—二四六八）
- 消費生活用製品安全法第十八条第一項の規定に基づき登録を行った件（経済産業二五六）
- 高速自動車国道に関する件（国土交通一三二九）
- 道路に関する件（東北地方整備局一六九、一七〇）
- 住宅の品質確保の促進等に関する法律の規定により登録住宅性能評価機関の登録内容を変更した件（関東地方整備局四〇二、四〇三）
- 道路に関する件（近畿地方整備局二二七）
- 登録住宅性能評価機関の評価員の氏名等を変更した件（同二二八）
- 道路に関する件（四国地方整備局一三〇）
- 道路に関する件（九州地方整備局一六〇、一六一）

内閣

〔人事異動〕

〔官庁報告〕

労働

争議行為の通知の公表について（厚生労働省）

最低賃金の改正決定に関する公示（茨城労働局最低賃金公示四、栃木同二、千葉同五、八、福井同二、四、五、岡山同二、愛媛同四、六、佐賀同二、大分同六、七）

最低賃金の決定に関する公示（福井同三）

国家試験

平成二十四年度特別支援学校教員資格認定試験合格者（文部科学省）

〔公 告〕

諸事項

官庁

適格機関投資家、押収物還付財団、司法書士懲戒処分、佐賀東部土地改良区役員の退任、諫早湾干拓事業の潮受堤防の排水門の開門調査に係る環境影響評価書の縦覧、鉱業法第一四二条の規定、建設業の許可の取消処分関係

裁判所

相続、失踪、破産、免責、特別清算、再生関係
会社その他

39	スチロブントール（当該薬剤の添付文書において記載された効能又は効果に係るものに限る。）	010230xxx97x00x 010230xxx97x01x 010230xxx99x00x 010230xxx99x01x 010230xxx99x10x
40	フェニル酸ナトリウム（当該薬剤の添付文書において記載された効能又は効果に係るものに限る。）	100335xxx97x0xx 100335xxx97x1xx 100335xxx99x0xx 100335xxx99x1xx
41	パルバニド塩酸塩（当該薬剤の添付文書において記載された効能又は効果に係るものに限る。）	03001xxx97x4xx 03001xxx99x4xx 070041xxx01x3xx 070041xxx99x2xx
42	ラジシオチド酢酸塩（当該薬剤の添付文書において記載された効能又は効果に係るものに限る。）	100260xxx9711xx 100260xxx9901xx 100260xxx9911xx
43	チゲサインクリン（当該薬剤の添付文書において記載された効能又は効果に係るものに限る。）	全ての診断群分類番号
44	トランスマンミン（当該薬剤の添付文書において記載された効能又は効果に係るものに限る。）	100335xxx97x1xx 100335xxx99x0xx 100335xxx99x1xx

○厚生労働省告示第五百七十一号

厚生労働大臣が指定する病院の病棟における療養に要する費用の額の算定方法（平成二十年厚生労働省告示第九十二号）別表17の規定に基づき、厚生労働大臣が定める傷病名、手術、処置等及び副傷病名（平成二十年厚生労働省告示第九十五号）の一部を次のように改正する。

平成二十四年十一月二十一日

厚生労働大臣 三井 辨雄

表の238から247までの頁中

4あり ラニズタン

4あり セラト（遺伝子治療）

「ラニズタン（ラニズタン）の交換）」

○農林水産省告示第二千四百六十号

厚生年金保険制度及び農林漁業団体職員共済組合制度の統合を図るための農林漁業団体職員共済組合法等を廃止する等の法律の施行に伴う存続組合が支給する特例年金給付等に関する政令（平成二十四年政令第四十五号）第五条第二項の規定に基づき、平成十九年十月十一日農林水産省告示第十二百二十五号（厚生年金保険制度及び農林漁業団体職員共済組合制度の統合を図るための農林漁業団体職員共済組合法等を廃止する等の法律の施行に伴う存続組合が支給する特例年金給付等に関する政令第五条第二項の規定による農林水産大臣が指定する法人を指定する件）の一部を次のように改正する。

平成二十四年十一月二十一日

農林水産大臣 郡司 彰

第二十八号中「千丁町新牟田千四百五十八番地」を「泉町下岳百一番地」に改める。
第三百八十四号中「七号」を「十八号」に改める。
第三百九十四号中「土浦市小松一丁目二十一番九号」を「行方市玉造甲千五百六十番地」に改める。
第三百九十九号中「伊勢市中村町字宮後七百八十六番地一」を「度会郡南伊勢町奈屋浦三番地」に改める。

第四百三十四号の次に次の一号を加える。

第四百三十五 若手山麓土地改良区 若手県若手郡滝沢村滝沢字菓子九百九十二番 平成二十四年七月

地十

○農林水産省告示第二千四百六十一号

森林法（昭和二十六年法律第二百四十九号）第二十五条第一項の規定により、次のように保安林の指定をする。

平成二十四年十一月二十一日

農林水産大臣 郡司 彰

一 保安林の所在場所 岐阜県郡上市八幡町五町字観音前二八の一の七、二八の一の八、二八の一の九
○ 指定の目的 土砂の流出の防備
二 指定の目的 土砂の流出の防備
三 指定の目的 土砂の流出の防備

（一）立木の伐採の方法

1 主伐に係る伐採方法は、定めない。
2 主伐として伐採をすることが出来る立木は、当該立木の所在する市町村に係る市町村森林整備計画で定める標準伐期齢以上のものとする。

3 間伐に係る森林は、次のとおりとする。

（一）立木の伐採の限度並びに植栽の方法・期間及び樹種 次のとおりとする。
（二）次のとおりは、省略し、その関係書類を岐阜県庁及び郡上市役所に備え置いて縦覧に供する。

○農林水産省告示第二千四百六十二号

森林法（昭和二十六年法律第二百四十九号）第二十五条第一項の規定により、次のように保安林の指定をする。

平成二十四年十一月二十一日

農林水産大臣 郡司 彰

一 保安林の所在場所 岐阜県郡上市明宝畑佐字相谷八六七の六
○ 指定の目的 土砂の流出の防備

三 指定の目的 土砂の流出の防備

（一）立木の伐採の方法

1 主伐に係る伐採方法は、定めない。
2 主伐として伐採をすることが出来る立木は、当該立木の所在する市町村に係る市町村森林整備計画で定める標準伐期齢以上のものとする。

3 間伐に係る森林は、次のとおりとする。

（一）立木の伐採の限度並びに植栽の方法・期間及び樹種 次のとおりとする。
（二）次のとおりは、省略し、その関係書類を岐阜県庁及び郡上市役所に備え置いて縦覧に供する。

○農林水産省告示第二千四百六十三号

森林法（昭和二十六年法律第二百四十九号）第二十五条第一項の規定により、次のように保安林の指定をする。

平成二十四年十一月二十一日

農林水産大臣 郡司 彰

一 保安林の所在場所 岐阜県飛騨市神岡町山田字小谷洞二九一七の二・字トコナベ二九一三の二（以上二筆について次の図に示す部分に限る。）
二 指定の目的 土砂の流出の防備
三 指定の目的 土砂の流出の防備

（一）立木の伐採の方法

1 主伐に係る立木の伐採を禁止する。
2 間伐に係る森林は、次のとおりとする。
（一）立木の伐採の限度 次のとおりとする。
（二）次のとおりは、省略し、その関係書類を岐阜県庁及び飛騨市役所に備え置いて縦覧に供する。

地方厚生（支）局医療課長
都道府県民生主管部（局）
国民健康保険主管課（部）長
都道府県後期高齢者医療主管部（局）
後期高齢者医療主管課（部）長

） 殿

厚生労働省保険局医療課長

「厚生労働大臣が指定する病院の病棟における療養に要する費用の額の算定方法の一部改正等に伴う実施上の留意事項について(通知)」の一部改正について

本日、「厚生労働大臣が定める傷病名、手術、処置等及び副傷病名」（平成20年厚生労働省告示第95号）の一部が平成24年厚生労働省告示571号をもって改正されたところであるが、DPC制度のより一層の透明化、適正化等を図る観点から、その取扱いについて別添のとおり通知するので、関係者に対し周知徹底を図られたい。

記

1. 改正の概要について

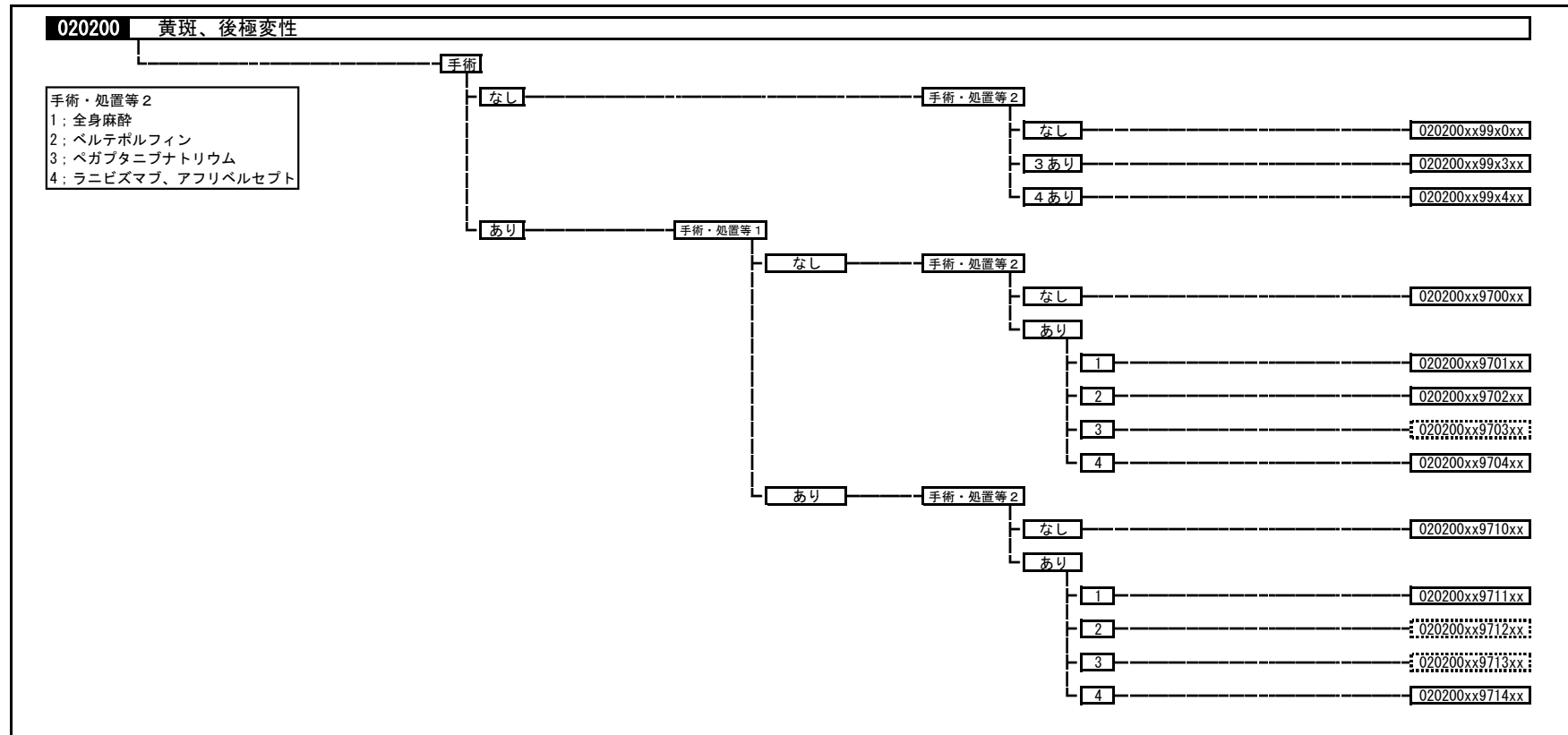
「020200 黄斑、後極変性」のうち、手術・処置等の2の4に「アフリベルセプト」を追加する。

2. 関係通知の一部改正について

「厚生労働大臣が指定する病院の病棟における療養に要する費用の額の算定方法の一部改正等に伴う実施上の留意事項について(通知)」（平成24年3月19日保医発第0319第2号）の診断群分類定義樹形図中、「020200 黄斑、後極変性」を別紙1のとおり改める。

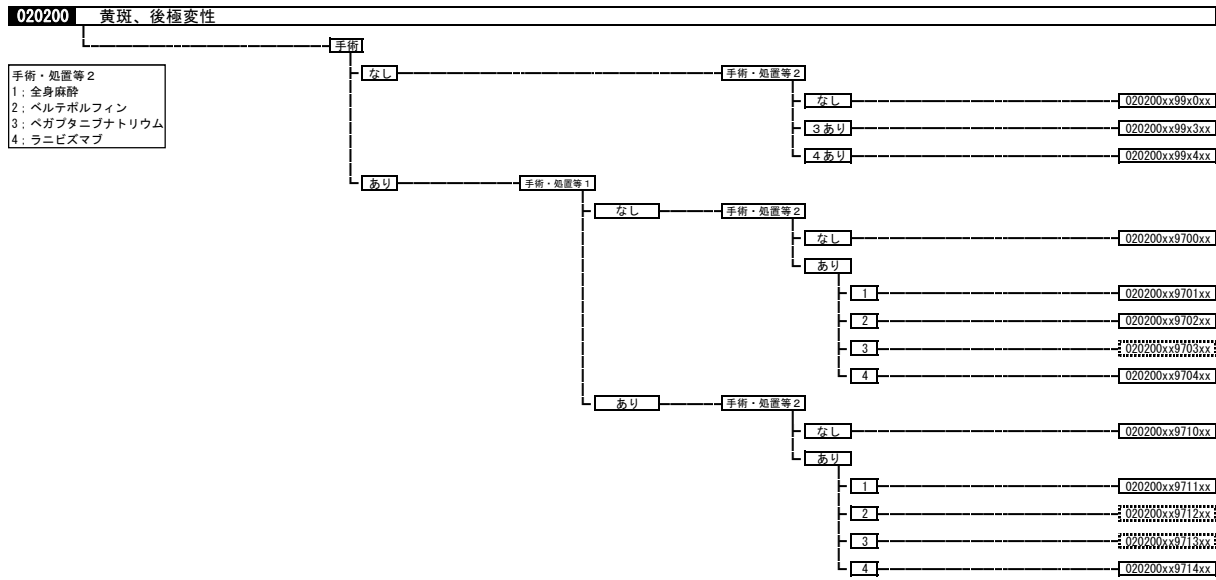
「厚生労働大臣が指定する病院の病棟における療養に要する費用の額の算定方法の一部改正等に伴う実施上の留意事項について(通知)」（平成24年3月19日保医発第0319第2号）の定義テーブル中、「020200 黄斑、後極変性」を別紙2のとおり改める。

厚生労働大臣が指定する病院の病棟における療養に要する費用の額の算定方法の一部改正等に伴う実施上の留意事項について(通知)診断群分類定義樹形図



改正前

厚生労働大臣が指定する病院の病棟における療養に要する費用の額の算定方法の一部改正等に伴う実施上の留意事項について(通知)診断群分類定義樹形図 別紙 1



改正後

厚生労働大臣が指定する病院の病棟における療養に要する費用の額の算定方法の一部改正等に伴う実施上の留意事項について(通知)診断群分類定義樹形図 別紙 1

